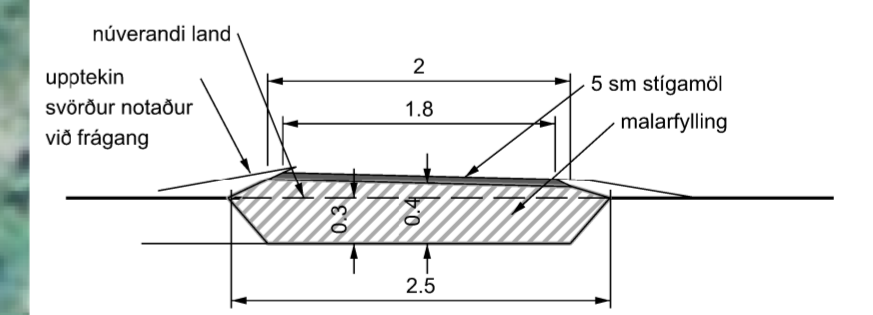


Bekkur við áningastað - Ásýndarsnið Mkv. 1:50



Malarstígur - kennisnið Mkv. 1:50

BR.	DAGS.	BREYTING	TEIKN.
<p>FJARDBYGGÐ HAFNARGÖTU 2 730 REYDARFIRÐI</p> <p>SÍMI: 470 9000 FAX: 470 9001</p>			
<p>Landmötun sf. teiknistofa landslagsarkitekta Hamraborg 12, s: 575 5300 200 Kópavogur f: 554 5360 Netfang landmotun@landmotun.is</p>			
<p>HÓLMANES - ÚTIVISTARSVÆÐI Áningastaður sunnan Eskifjarðar</p>			
<p>Skýringaruppráttur, grunnmynd og snið</p>			
KVARÐI 1: 200/50	DAGS. 13.02.2012	HANNAD:AEK TEIKNAD:AEK	
VERKNR DU-1104	TEIKN nr. S01	Br.	